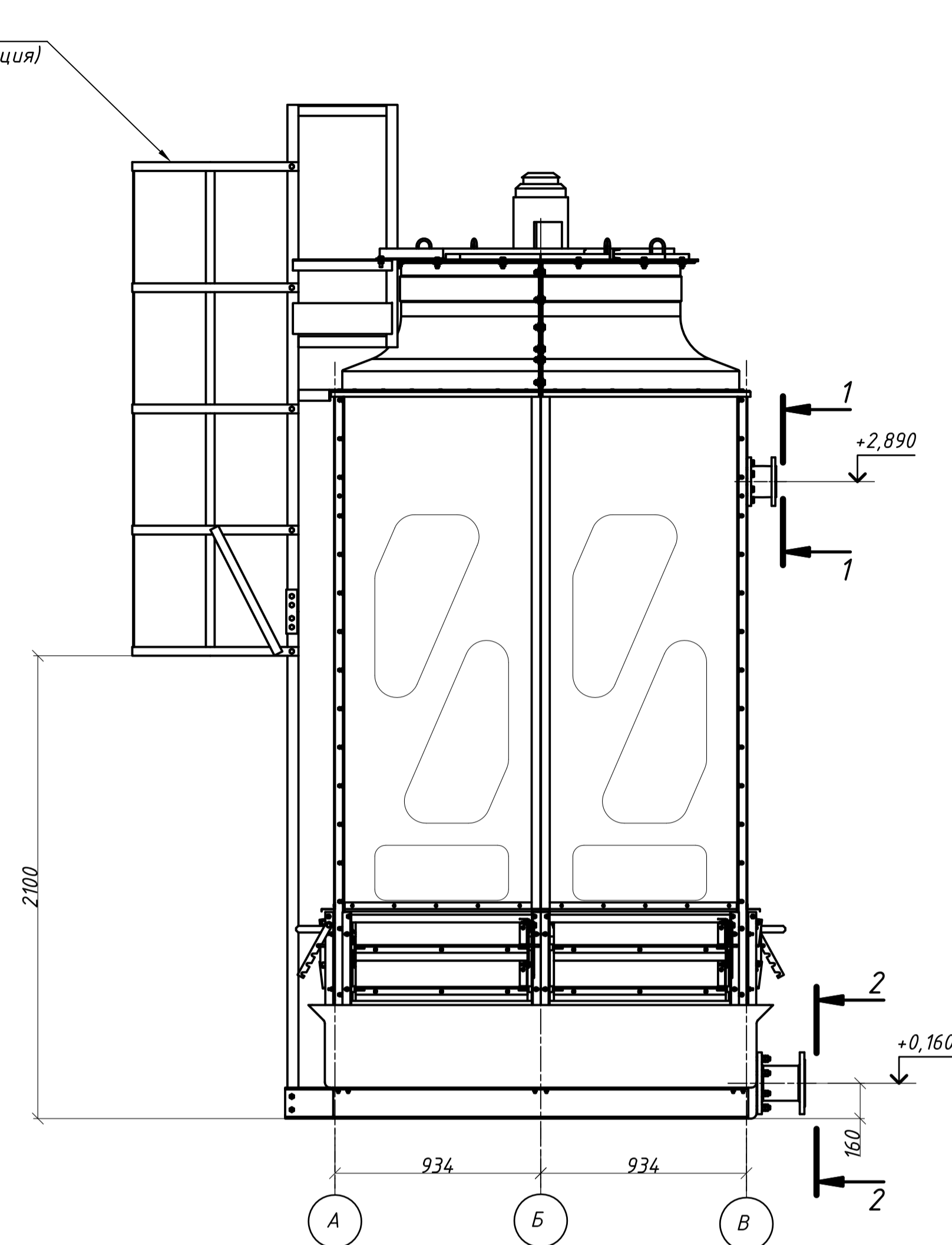
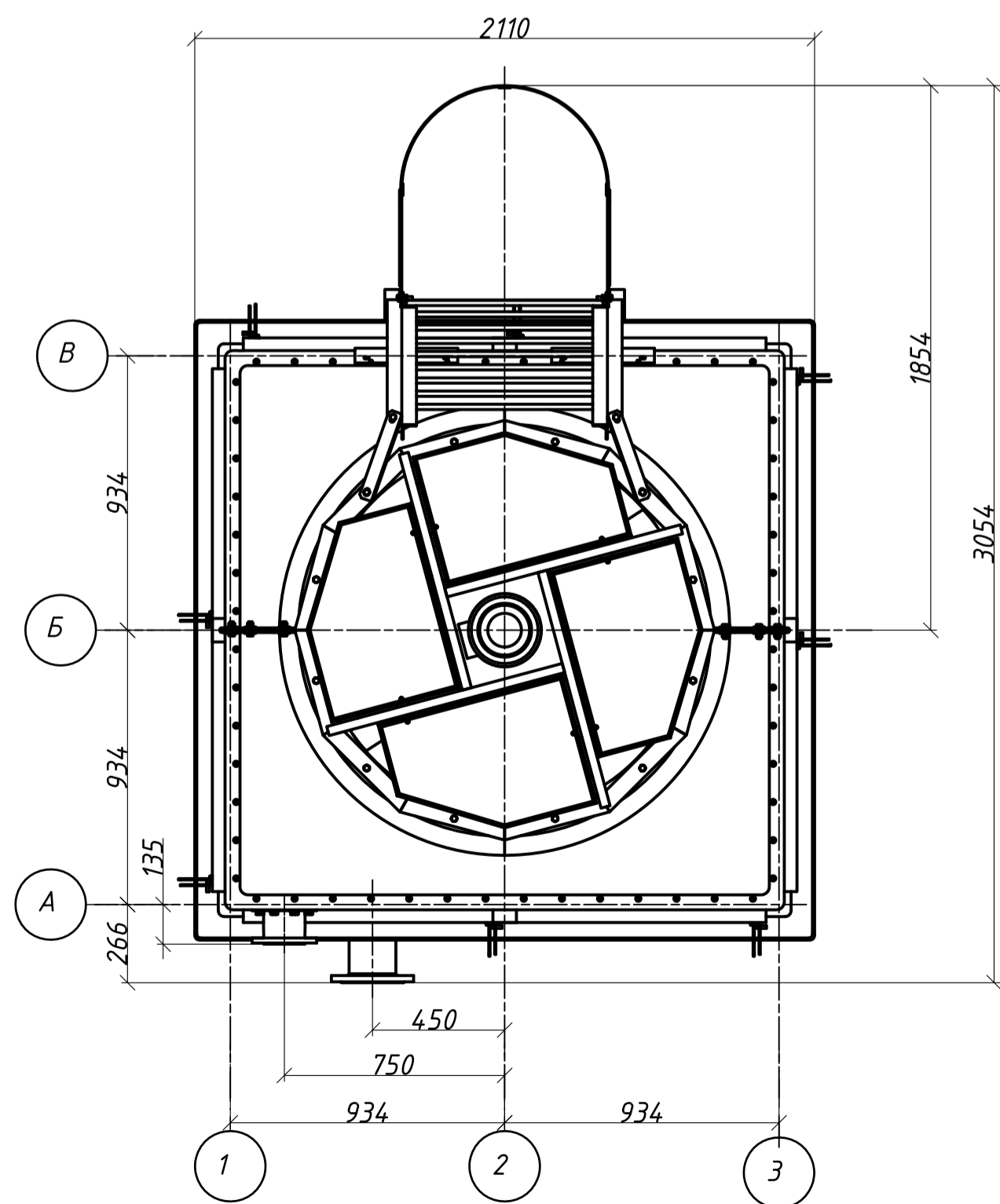
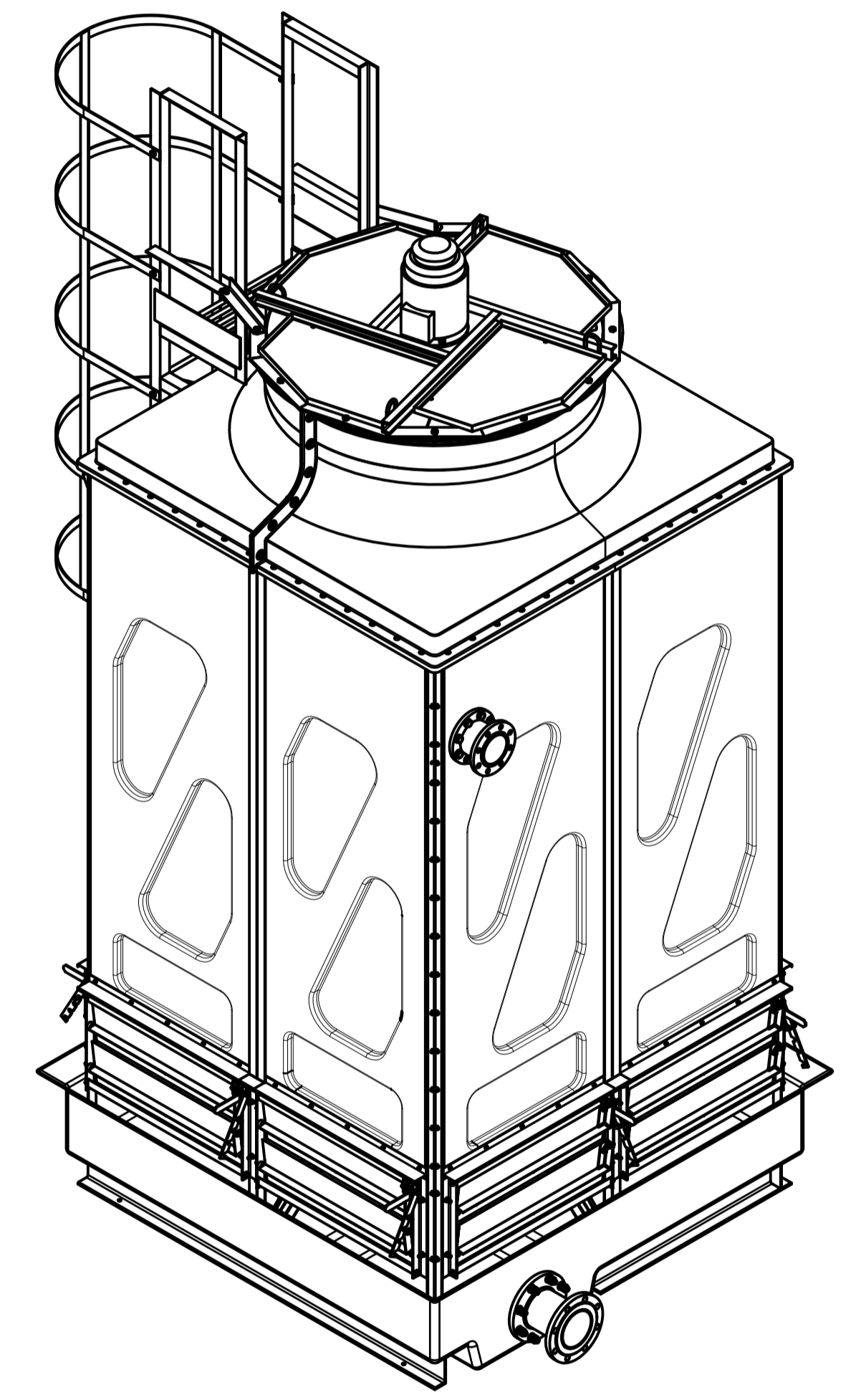
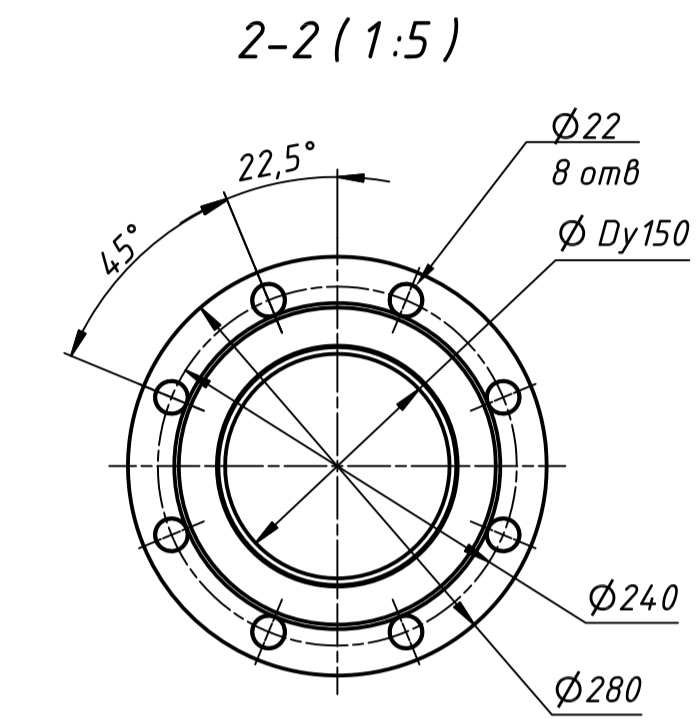
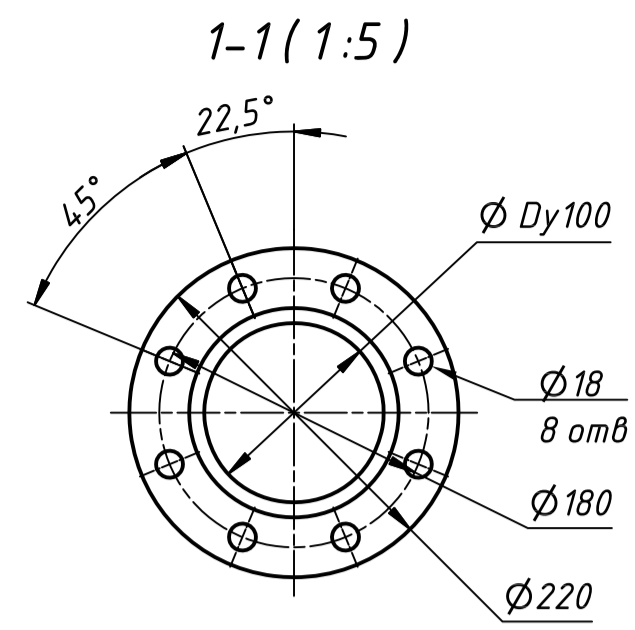
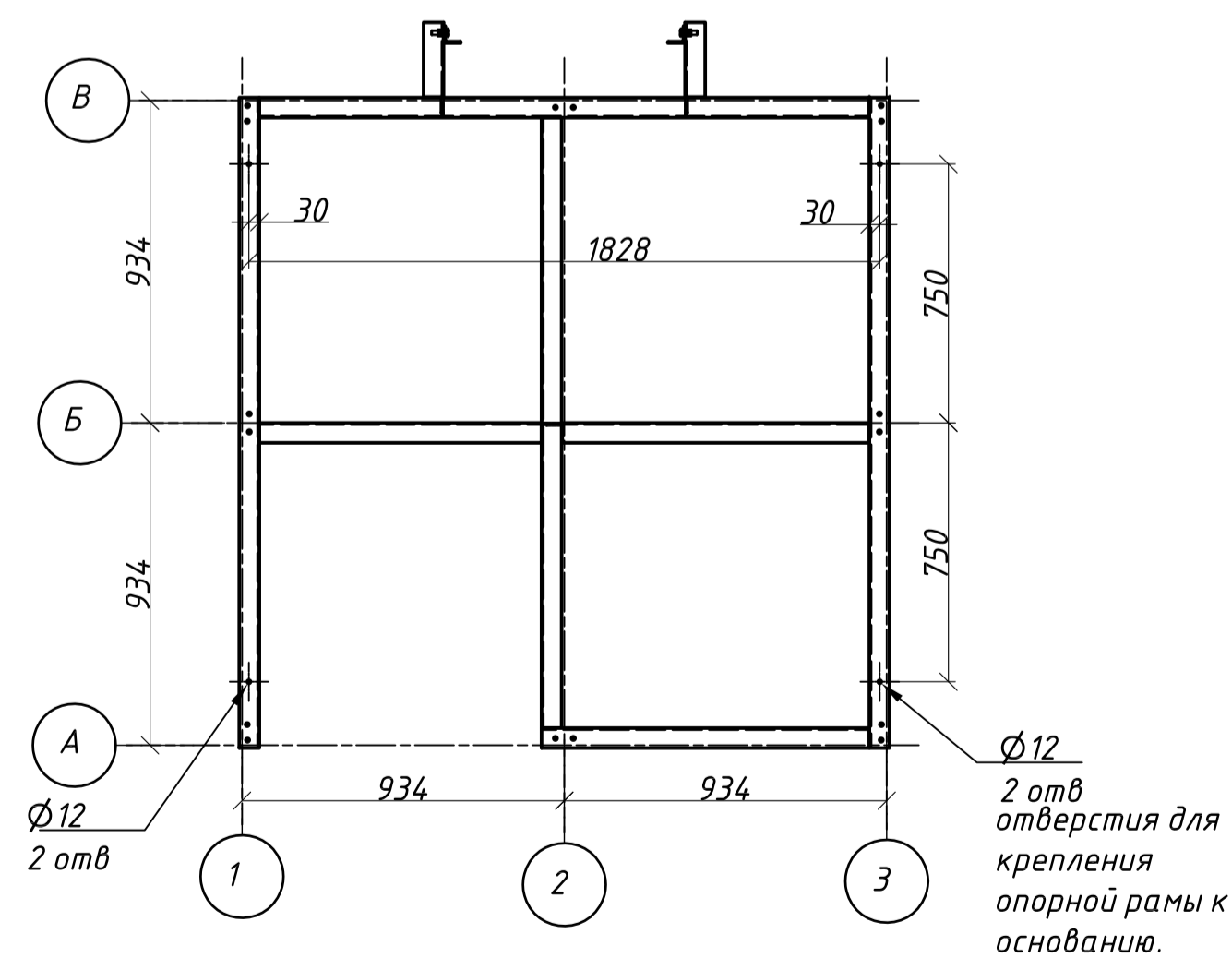


Вид сверху (1:20)



3-3 (1:20)



1. Материал конструкций каркаса градирни – стеклопластик и оцинкованная сталь.
2. Монтаж градирни производится на строительной площадке. Конструкции градирни крепятся на болта к опорной раме градирни. Опорная рама устанавливается на подготовленное основание.
3. Минимальный отступ градирни от препятствий – 700 мм.
4. Вес градирни в сухом состоянии – 700 кг.
5. Вес градирни в рабочем режиме – 1920 кг.
6. Производитель в праве изменять размеры с обязательным уведомлением покупателя.

						г. Нижний Новгород			
Изм.	Кол.уч.	Лист	№ докум.	Подп.	Дата	Разраб.	Трушков Н.Н.	Пров.	
						Т. Контр.			
						Н. Контр.			
						ГИП			
						АКВА 180.	Стация	Лист	Листов
						АКВА 180. Эскиз.	