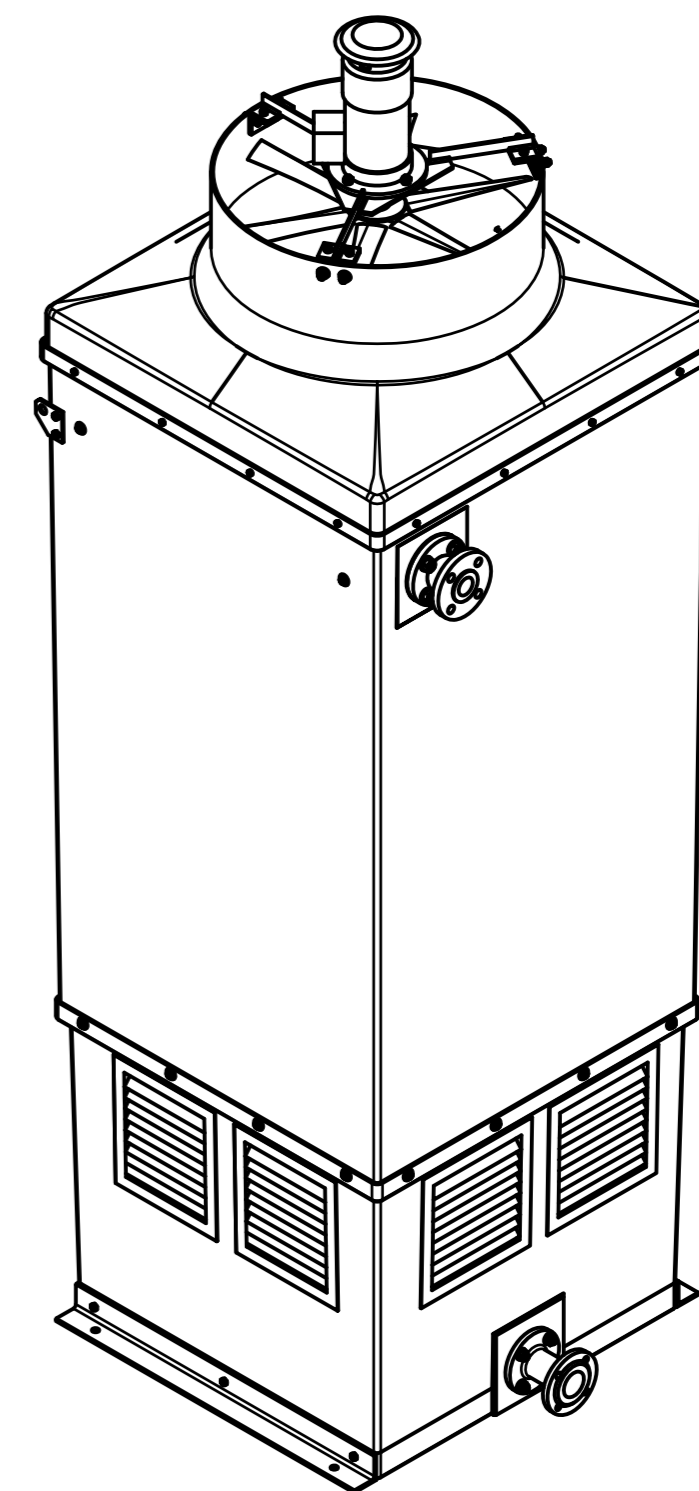
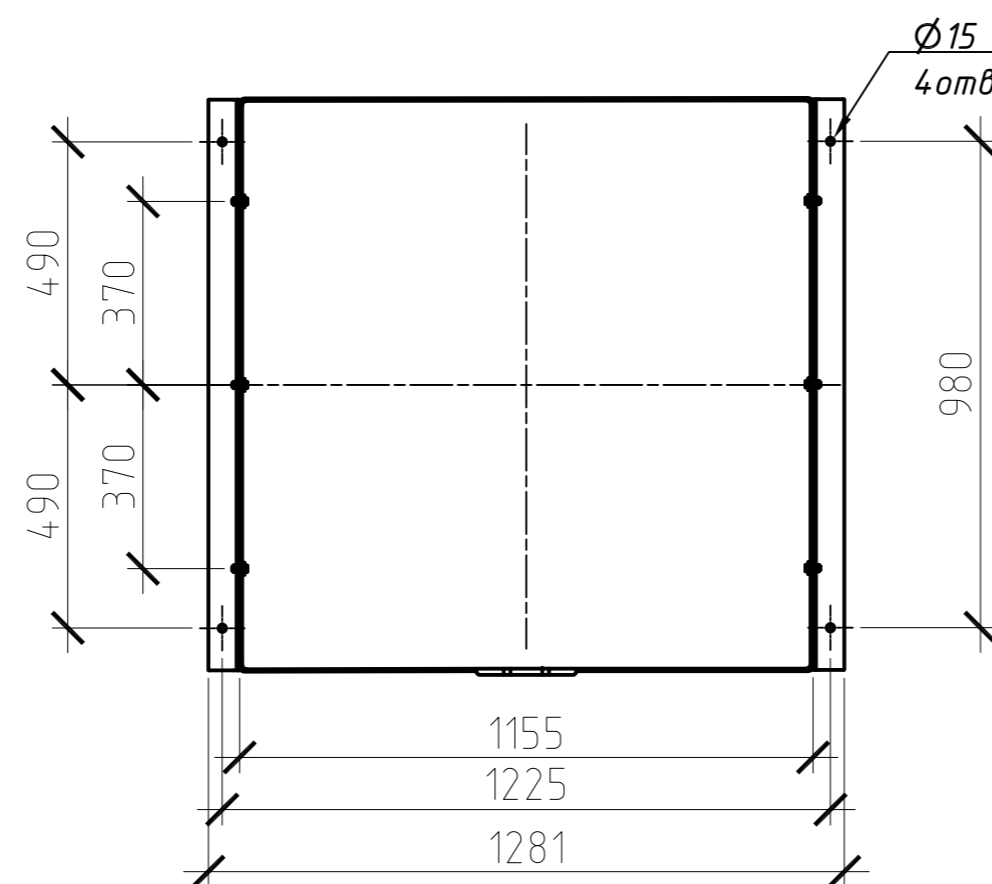
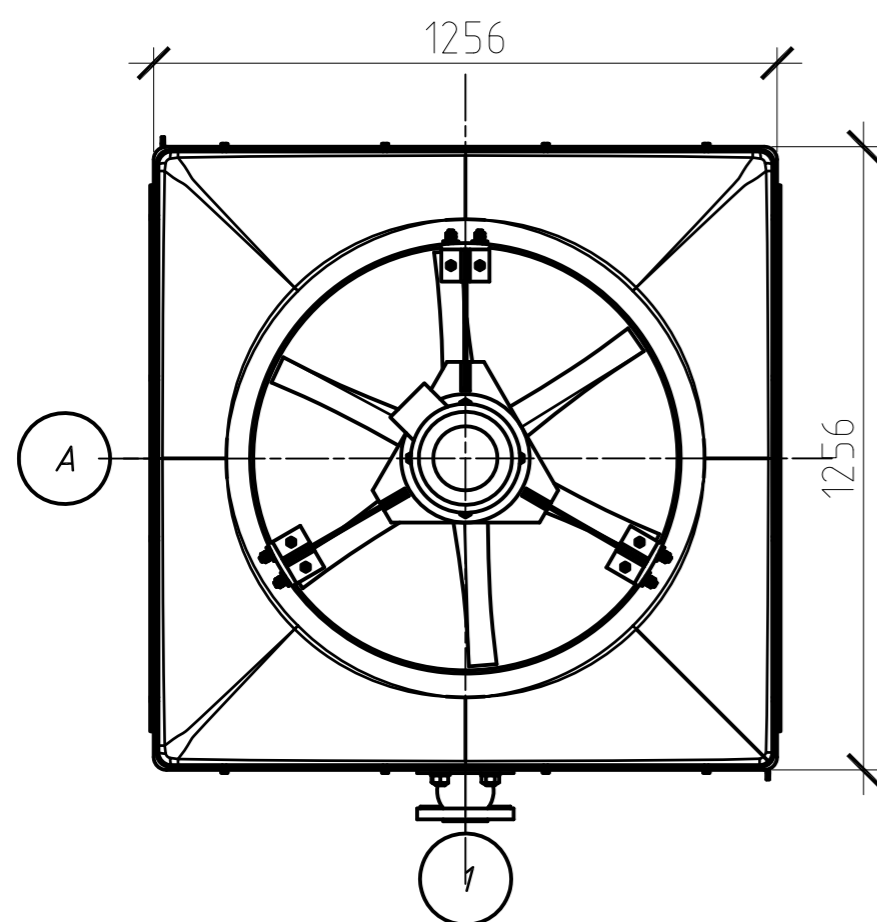


Общий вид (1:15)



A-A (1:15)

Схема крепления основания градирни.



1. Материал конструкций каркаса градирни - стеклопластик.
2. Градирня поставляется в собранном виде. Конструкции градирни крепятся болтами на подготовленное основание.
3. Минимальный отступ градирни от препятствий - 700мм.
4. Вес градирни в сухом состоянии - 390кг.
5. Вес градирни в рабочем режиме - 1010кг.

					11.07.00.00 Эскиз				
					г.Нижний Новгород				
Изм.	Кол.уч.	Лист	№докум.	Подп.	Дата	АКВА120	Стадия	Лист	Листов
Разраб.		Грушков					Р	1	1
Пров.		Лисина							
Нач.отдела		Безносов							
Н.контр.									
						АКВА 120 Эскиз.	ИНЖИНИРИНГОВАЯ КОМПАНИЯ АКВАНИИ СИСТЕМЫ ОБОРОТНОГО ВОДОСНАБЖЕНИЯ		
						Копировал	Формат А2		