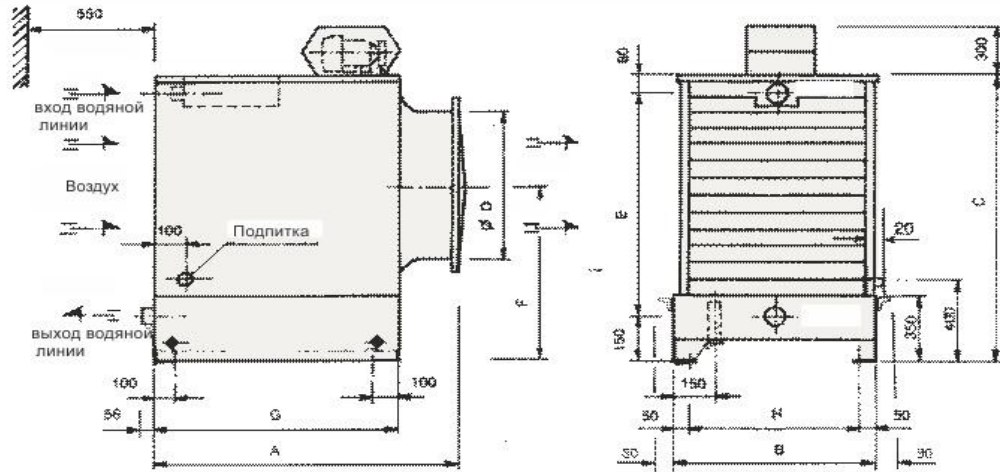
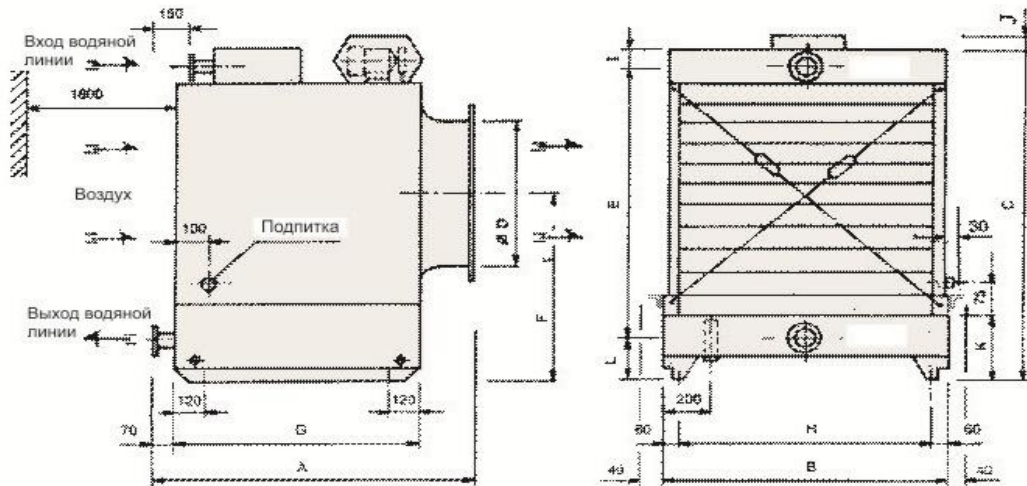


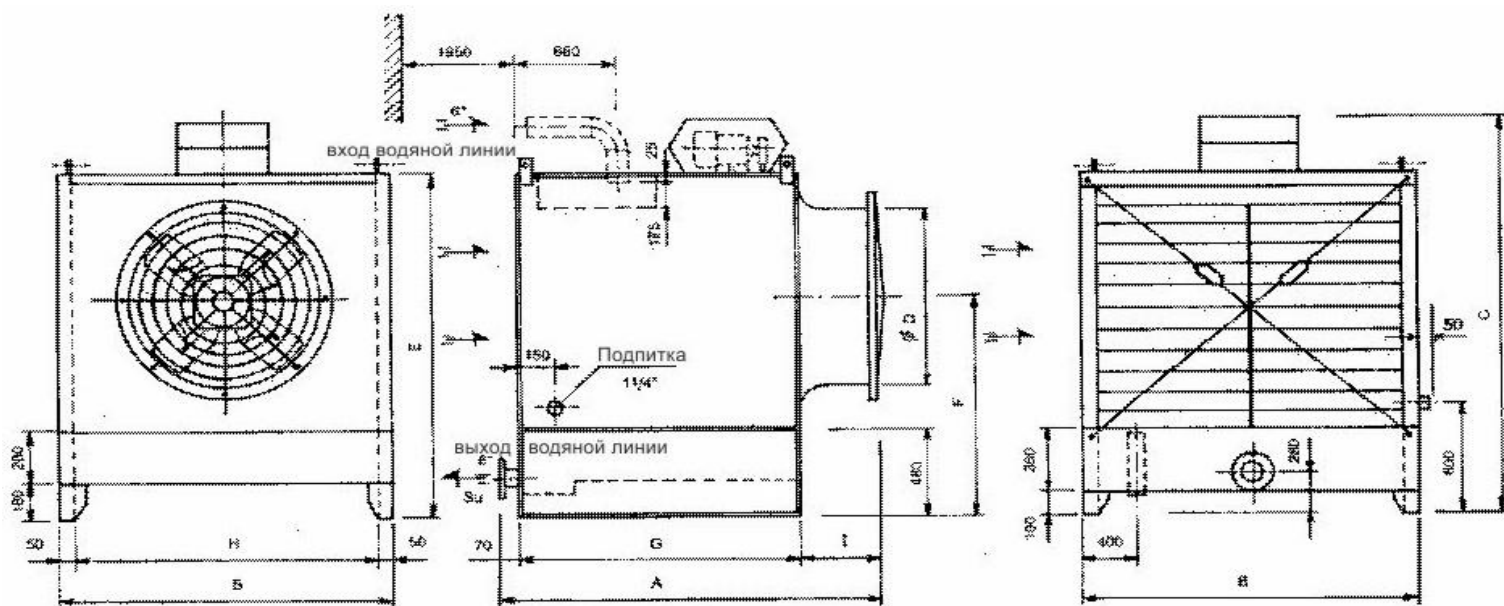
Габритные размеры градирен "АНГАРА" с осевыми вентиляторами



Модель	A	B	C	ØD	E	F	G	H	Вход	Выход	Подпитка
Ангара 13	1250	560	1050	475	820	610	990	460	2"	2"	1/2"
Ангара 15	1250	560	1300	475	1070	760	990	460	2"	2"	1/2"
Ангара 17	1400	675	1300	575	1070	760	1140	575	2"	2"	1/2"
Ангара 19	1400	675	1600	575	1370	940	1140	575	2"	2"	1/2"



Модель	A	B	C	∅D	E	F	G	H	I	J	K	L	Вход	Выход	Подпитка
Ангара 21	1770	965	1650	785	1350	920	1370	845	100	200	410	200	4"	4"	1/2"
Ангара 23	1865	1170	1650	930	1350	950	1465	1050	100	200	410	200	4"	4"	1/2"
Ангара 25	1865	1170	1650	930	1350	950	1465	1050	100	200	410	200	4"	4"	1/2"
Ангара 27	1865	1170	2220	930	1920	1200	1465	1050	100	200	410	200	4"	4"	1/2"
Ангара 29	2110	1170	2240	930	1940	1240	1710	1050	100	200	410	200	4"	4"	1/2"
Ангара 31	2130	1470	2270	1230	1940	1360	1710	1350	110	250	470	220	6"	6"	3/4"
Ангара 33	2130	1470	2270	1230	1940	1360	1710	1350	110	250	470	220	6"	6"	3/4"
Ангара 35	2410	1900	2270	1230	1940	1360	1990	1780	110	250	470	220	6"	6"	3/4"
Ангара 37	2610	2400	2320	1230	1990	1410	2190	2280	110	250	520	220	6"	6"	3/4"



Модель	A	B	C	∅D	E	F	G	H	I	Расход воды (м ³ /ч)		Вес (кг)		Вентиляторы		Двигатель (кВт) 380В/5 0Гц	Напор мм в. ст
										мин	макс	пустой	полный	Диаметр (мм)	Обороты (об/мин)		
Ангара 150	2530	3020	2860	1530	2435	1450	2060	2920	400	68	136	1392	3260	1500	660	7,5	3680
Ангара 175	2530	3630	2950	1530	2435	1450	2060	3530	400	80	160	1590	3850	1500	630	7,5	3800

Производитель оставляет за собой право вносить любые изменения в комплектацию и размеры без предупреждения.