

Radial Unit Coolers



CAPACITIES AND APPLICATIONS

This type of unit cooler finds application in the refrigeration field where is required a ventilation with external static pressure of 150 Pa, in order to allow air distribution through socks (textile, plastic or other material) and / or cold rooms and warehouses of large dimensions. The simplicity of assembly and the wide range of radial fans available allow a wide response to the market not only for the large external static pressure, but also for the low sound level expressed, particularly required in processing rooms.

HEAT EXCHANGER COIL

The heat exchanger is made with a new geometry, specific for refrigeration, with high efficiency corrugated of aluminum fins on the surface and with copper tubes with a diameter of 1/2" internally grooved for direct expansion (D) and diameter of 5/8" for pump functioning (P).

Radial unit coolers DX: Series THT, TMT

THT Series: 4,5 mm fin spacing for high temperatures $\geq 2\text{ }^{\circ}\text{C}$

TMT Series: 7 mm fin spacing for medium temperature $< 2\text{ }^{\circ}\text{C}$

Radial unit coolers Brine: Series THB, TMB

THB Series: 4,5 mm fin spacing for high temperatures $\geq 2\text{ }^{\circ}\text{C}$

TMB Series: 7 mm fin spacing for medium temperature $< 2\text{ }^{\circ}\text{C}$

CASING

The casing is manufactured entirely in protected aluminum and structured to enable excellent robustness and easy interchangeability for different functioning and defrosting systems.

FANS

All models are equipped with 50 Hz three-phase fan motors with a level of protection IP 54 and thermal contacts inside.

(6P63) = 6 poles Fan diameter 630 mm

(4P56) = 4 poles Fan diameter 560 mm

(4P63) = 4 poles Fan diameter 630 mm

The assembly of radial fans on the unit cooler is achieved by means of a cylindrical box containing the fan. The choice of the radial fan model will be subject to the market demand depending on the cooling capacity, the available external static pressure required from the sock and the noise level of the unit.

POTENZE ED APPLICAZIONI

Questa tipologia di aereoevaporatori trova applicazione nel settore della refrigerazione dove sia richiesta una ventilazione con pressione statica residua di 150 Pa, in modo da consentire una distribuzione dell'aria per mezzo di canalizzazioni (canali tessili, in plastica o altro materiale) e/o in celle frigorifere e magazzini di dimensioni particolarmente grandi. La semplicità di montaggio e la vasta gamma di ventilatori radiali disponibili permette una ampia risposta al mercato non solo per la grande pressione statica disponibile ma anche per il contenuto livello sonoro espresso, particolarmente richiesto nelle sale di lavorazione.

BATTERIA

La batteria di scambio termico è realizzata con una nuova geometria, specifica per la refrigerazione, con alette in alluminio a superficie corrugata ad alta efficienza e con tubi di rame con diametro 1/2" rigato internamente per espansione diretta (D) e con diametro 5/8" per funzionamento a pompa (P).

Aereoevaporatori radiali DX: Serie THT, TMT

Serie THT: passo alette 4,5 mm per alte temperature $\geq 2\text{ }^{\circ}\text{C}$

Serie TMT: passo alette 7 mm per medie temperature $< 2\text{ }^{\circ}\text{C}$

Aereoevaporatori radiali BRINE: Serie THB, TMB

Serie THB: passo alette 4,5 mm per alte temperature $\geq 2\text{ }^{\circ}\text{C}$

Serie TMB: passo alette 7 mm per medie temperature $< 2\text{ }^{\circ}\text{C}$

CARENATURA

La carenatura è costruita interamente in alluminio protetto e strutturata in modo da consentire un'ottima robustezza e semplice intercambiabilità per i differenti sistemi di funzionamento e di sbrinamento disponibili.

MOTOVENTILATORI

Tutti i modelli sono equipaggiati con motoventilatori trifase 50 Hz con grado di protezione IP 54 e termocontatto interno.

(6P63) = Ventilatore 6 poli diametro 630 mm

(4P56) = Ventilatore 4 poli diametro 560 mm

(4P63) = Ventilatore 4 poli diametro 630 mm

Il montaggio dei ventilatori radiali sull'aereoevaporatore viene realizzato per mezzo di un cassone cilindrico contenente il gruppo ventilante. La scelta del modello di ventilatore radiale sarà subordinata alla richiesta di mercato in funzione della capacità frigorifera, della pressione statica disponibile richiesta dal canale di distribuzione e della rumorosità dell'apparecchio.

LEISTUNG UND ANWENDUNGEN

Diese neue Serie von Verdampfer sind speziell für den Industriekälte Bereich entwickelt worden. Damit ist es möglich Pressungen bis 150 Pa in Abhängigkeit der Luftverteilung im Ausblas (Textil, Plastik oder andere Materialien) zu erreichen. Dies ist insbesondere für große Kühlräume oder Lagerhäuser eine sehr effiziente und preiswerte Lösung. Die Einfachheit der Montage und die große Auswahl an Radialventilatoren ermöglichen eine vielfältige Auswahl an Verdampfern für verschiedenste Anwendungen nicht nur dank der verfügbare Pressung sonder auch dank der niedrigen Lautstärke. Diese Kennzeichen erlauben diese Verdampfer auch in Kühlräumen, wie zum Beispiel in der Lebensmittelindustrie einzusetzen.

LAMELLENPAKET WÄRMEAUSTAUSCHER

Der Wärmetauscher hat eine neue Geometrie, die spezifisch für die Luftkühlung ist, mit oberflächlich gerippten Aluminium-Lamellen mit hohem Wirkungsgrad und mit innenberippten oder glatten Kupfer-Rohren mit Durchmesser von 1/2" für Direktexpansion (D) und mit Durchmesser 5/8" für das Ausführungssystem durch Pumpe (P).

Radialverdampfer DX: Serie THT, TMT

THT Serie: 4,5 mm Lamellenabstand für hohe Temperaturen $\geq 2\text{ }^{\circ}\text{C}$

TMT Serie: 7 mm Lamellenabstand für mittlere Temperaturen $< 2\text{ }^{\circ}\text{C}$

Glykol-Radialverdampfer BRINE: Serie THB, TMB

THB Serie: 4,5 mm Lamellenabstand für hohe Temperaturen $\geq 2\text{ }^{\circ}\text{C}$

TMB Serie: 7 mm Lamellenabstand für mittlere Temperaturen $< 2\text{ }^{\circ}\text{C}$

GEHÄUSE

Das Aluminiumgehäuse mit angemessener Wandstärke ermöglicht die Stärke und macht es sehr einfach zwischen die verschiedenen verfügbare Ausführungs- und Abtaunungssysteme umzuschalten.

LÜFTER

Alle Modelle sind mit 50 Hz dreiphasigen Lüftern mit internem Thermokontakt ausgerüstet. IP54 Schutzart.

(6P63) = 6-polig Ventilator 630 mm Durchmesser

(4P56) = 4-polig Ventilator 560 mm Durchmesser

(4P63) = 4-polig Ventilator 630 mm Durchmesser

Die Montage der Radialventilatoren auf dem Verdampfer wird durch einen Zylinderkasten durchgeführt, der der Lüfter enthält. Der Radiallüfter wird nach verschiedenen Kriterien gewählt: die Kühl-Leistung und die Pressung, die der Verteilungskanal und die Lautstärke des Geräts erfordern.

PUISSANCES ET APPLICATIONS

Ce type d'unité de refroidissement trouve son application dans le domaine du froid où il est nécessaire d'avoir une ventilation à pression statique disponible de 150 Pa. Cela permet une distribution d'air à travers différentes gaines (textiles, plastiques ou autres matériaux) dans les chambres froides et entrepôts de grandes dimensions. La simplicité de l'assemblage et la vaste gamme de ventilateurs radiaux disponibles permettent de satisfaire aux attentes du marché tant au niveau des pressions disponibles, mais aussi pour les faibles niveaux sonores engendrés, facteur particulièrement important dans les salles de travail.

BATTERIE

L'échangeur de chaleur est fabriqué avec une nouvelle géométrie, spécifique aux applications de la réfrigération, avec des ailettes ondulées en aluminium à haute efficacité.

En détente directe (D), les tubes sont en cuivre rainurés de diamètre 1/2";

En fonctionnement par pompe (P), les tubes sont en cuivre de diamètre 5/8".

En détente directe: Séries THT, TMT

Modèles THT: pas d'ailettes de 4,5 mm pour températures $\geq 2\text{ }^{\circ}\text{C}$

Modèles TMT: pas d'ailettes de 7 mm pour températures $< 2\text{ }^{\circ}\text{C}$

En fonctionnement à eau: Séries THB, TMB

Modèles THB: pas d'ailettes de 4,5 mm pour températures $\geq 2\text{ }^{\circ}\text{C}$

Modèles TMB: pas d'ailettes de 7 mm pour températures $< 2\text{ }^{\circ}\text{C}$

CARROSSERIE

La carrosserie est entièrement fabriquée en aluminium protégé et conçue pour une excellente robustesse, et une manutention aisée, notamment pour les remplacements des différents systèmes de dégivrage.

MOTOVENTILATEURS

Tous les modèles sont équipés de ventilateurs Triphasés 50Hz, protection IP 54, contacts thermiques inclus.

(6P63) = Ventilateur de diamètre 630 mm en 6 pôles

(4P56) = Ventilateur de diamètre 530 mm en 4 pôles

(4P63) = Ventilateur de diamètre 630 mm en 4 pôles

Les ventilateurs radiaux sont intégrés à une caisse cylindrique, elle-même fixée sur l'appareil.

Ce type d'appareil à ventilation atypique a été créée suivant la demande du marché, en fonction des puissances frigorifiques, des pressions statiques résiduelles et des niveaux sonores demandés.

ORDER CODE CODICE DI ORDINAZIONE

THT **1** **56** **4** **8** **(6P63)** **D** **6** **E** **R**

THT

RADIAL UNIT COOLERS DX
 AEROEVAPORATORI RADIALI DX
 RADIAL HOCHLEISTUNGSVERDAMPFER DX
 EVAPORATEURS VENTILES RADIAL DX
 THT $T_1 \geq 2^\circ\text{C}$
 TMT $T_1 < 2^\circ\text{C}$

(6P63)

Fan-motor
 Ventilatore
 Ventilatoren
 Ventilateur

RADIAL UNIT COOLERS BRINE
 AEROEVAPORATORI RADIALI BRINE
 RADIAL HOCHLEISTUNGSVERDAMPFER BRINE
 EVAPORATEURS VENTILES RADIAL BRINE
 THB $T_1 \geq 2^\circ\text{C}$
 TMB $T_1 < 2^\circ\text{C}$

D

Operation systems - Sistemi di funzionamento
 Ausführungssysteme - Systèmes d' application
 D = Direct expansion - Espansione diretta
 Direktexpansion - Détente directe
 P = Pump - a pompa - durch Pumpe - par pompe

1

Number of fans
 Numero di ventilatori
 Lüfteranzahl
 Nombre des ventilateurs

6

Refrigerant connections - Attacchi frigoriferi
 Kühlmittelanschluß - Raccords frigorifiques
 5 = Destro - right - rechts - droit
 6 = Sinistro - left - links - gauche (standard)

56

Finned pack height
 Altezza pacco alettato
 Hoehe des lamellenpaketes
 Hauteur de paquete à ailettes

E

Defrost systems - Sistemi di sbrinamento
 Abtausysteme - Systèmes de dégivrage
 A = Air - ad aria - durch Luft - à air $T_1 > +2^\circ\text{C}$
 E = Electric - elettrico - elektrisch - électrique $T_1 > -35^\circ\text{C}$

4

Fin-spacing - Passo alette
 Lamellenstand - Ecartement des ailettes
 4 = 4,5 mm
 7 = 7,0 mm

8

Rows number
 Numero ranghi
 Rohrreihen
 Nombre de rangs

R

Heater element on drain line - Resistenza elettrica di scarico
 Elektrische Heizung am Wannenaflauf
 Résistance électrique écoulement: R = 100 W $T_1 < -5^\circ\text{C}$



RADIAL UNIT COOLERS DX

METHOD OF SELECTION RADIAL UNIT COOLERS DX

The nominal power Qn (kW) are referred to the following conditions:

External static pressure 150 Pa
 ΔT_1 10 K
 Air inlet temperature $T_1 = 12^\circ\text{C}$ (RH = 75%)
 Evaporating temperature $T_e = 2^\circ\text{C}$
 Refrigerant R404A

For different conditions, please use the selection software Archimede or the following table:

METODO DI SELEZIONE RADIAL UNIT COOLERS DX

Le potenze nominali Qn (kW) sono riferite alle seguenti condizioni:

Pressione statica disponibile 150 Pa
 ΔT_1 10 K
 Temperatura ingresso aria $T_1 = 12^\circ\text{C}$ (UR = 75%)
 Temperatura evaporazione $T_e = 2^\circ\text{C}$
 Refrigerante R404A

Per condizioni diverse vi preghiamo di utilizzare il software di selezione Archimede o la seguente tabella:

AUSLEGUNGSSYSTEM RADIALVERDAMPFER DX

Die minimale Leistungen Qn (kW) beziehen sich auf die folgende Betriebsbedingungen:

Verfügbare Pressung 150 Pa
 ΔT_1 10 K
 Lufteintrittstemperatur $T_1 = 12^\circ\text{C}$ (RH = 75%)
 Verdampfungstemperatur $T_e = 2^\circ\text{C}$
 Kühlmittel R404A

Für andere Betriebsbedingungen bitten wir Sie unser Auswahlprogramm Archimede oder die folgende Tabelle zu folgen:

SELECTION EN DETENTE DIRECTE

Les puissances nominales Qn (kW) sont données selon les conditions suivantes:

Pression statique disponible 150 Pa
 ΔT_1 10 K
 Température d'entrée d'air $T_1 = 12^\circ\text{C}$ (HR = 75%)
 Température d'évaporation $T_e = 2^\circ\text{C}$
 Frigorigène R404A

Pour des conditions différentes, veuillez utiliser le logiciel Archimède, ou le tableau suivant:

ΔT_1	8	9	10	11	12	13	14	15	16	17	18
Fc	0,81	0,90	1,00	1,10	1,20	1,30	1,40	1,49	1,58	1,65	1,76

RADIAL UNIT COOLERS BRINE

METHOD OF SELECTION BRINE RADIAL UNIT COOLERS

The nominal power values Qn (kW) refer to the following conditions:

External static pressure 150 Pa
 ΔT_1 12 K
 Air inlet temperature $T_1 = 12^\circ\text{C}$ (RH = 75%)
 Inlet fluid temperature $T_{w1} = 0^\circ\text{C}$
 Outlet fluid temperature $T_{w2} = 4^\circ\text{C}$
 Glycol 30%

For different conditions, please use the selection software Archimede or the following table:

METODO DI SELEZIONE RADIAL UNIT COOLERS BRINE

Le potenze nominali Qn (kW) sono riferite alle seguenti condizioni:

Pressione statica disponibile 150 Pa
 ΔT_1 12 K
 Temperatura ingresso aria $T_1 = 12^\circ\text{C}$ (UR = 75%)
 Temperatura ingresso acqua glicolata $T_{w1} = 0^\circ\text{C}$
 Temperatura uscita acqua glicolata $T_{w2} = 4^\circ\text{C}$
 Glicole 30%

Per condizioni diverse vi preghiamo di utilizzare il software di selezione Archimede o la seguente tabella:

AUSLEGUNGSSYSTEM GLYCOL-RADIALVERDAMPFER

Die minimalen Leistungen Qn (KW) beziehen sich auf die folgende Betriebsbedingungen:

Verfügbare Pressung 150 Pa
 ΔT_1 12 K
 Lufteintrittstemperatur $T_1 = 12^\circ\text{C}$ (RH = 75%)
 Glykolwasser Eintrittstemperatur $T_{w1} = 0^\circ\text{C}$
 Glykolwasser Austrittstemperatur $T_{w2} = 4^\circ\text{C}$
 Glykol 30%

Für andere Betriebsbedingungen bitten wir Sie unser Auswahlprogramm Archimede oder die folgende Tabelle zu folgen:

SELECTION EN FONCTIONNEMENT EAU

Les puissances nominales Qn (kW) sont données selon les conditions suivantes:

Pression statique externe 150 Pa
 ΔT_1 12 K
 Température d'entrée d'air $T_1 = 12^\circ\text{C}$ (HR = 75%)
 Température d'entrée du liquide $T_{w1} = 0^\circ\text{C}$
 Température de sortie du fluide $T_{w2} = 4^\circ\text{C}$
 Glycol 30%

Pour des conditions différentes, veuillez utiliser le logiciel Archimède, ou le tableau suivant:

ΔT_1	10	11	12	13	14	15	16
Fc	0,78	0,89	1,00	1,14	1,26	1,40	1,53

RADIAL UNIT COOLERS DX - THT SERIES

External pressure 150 Pa									Externe Pressung 150 Pa								
Pressione statica residua 150 Pa									Pression statique disponible 150 Pa								
Model Modello Typ Modèle	Capacity Potenza Leistung Puissance Qn ($\Delta T_1=10K$)	Air flow Portata aria Luftstrom Débit d'air	Surface Superficie Kühlfläche Surface	Air throw Freccia Aria Blasweite Projection d'air	Fan-motors Ventilatori Ventilatoren Ventilateurs (400V/3ph/50Hz)				Defrost Sbrinamento Abtauung Degivrage	Noise level Livello son. Schallpegel Niveau son.		Connections Attacchi Anschlüsse Raccords		Tube vol. Vol. Int. Rohr-inhalt Volume int.	Weight Peso Gewicht Poid		
	(kW)	(m³/h)	(m²)	(m)	n x Ømm	rpm	kW	A	E	L _p A	L _w A	Øe	Øu	(dm³)	1	2	
	(kW)	(m³/h)	(m²)	(m)	n x Ømm	rpm	kW	A	kW	dB(A)	dB(A)	mm	mm	(dm³)	(kg)	(kg)	
THT 156.44(6P63)	13,3	5750	70	19	1x630	880	1,31	2,8	7,5	51	77	22	28	8	173	244	
THT 156.46(6P63)	17,4	5500	101	19	1x630				9,5	51	77	22	35	12	187	258	
THT 156.48(6P63)	19,4	5250	135	18	1x630				11,5	51	77	22	35	17	201	272	
THT 256.46(6P63)	34,3	11000	202	19	2x630				19	54	80	28	42	25	338	409	
THT 256.48(6P63)	39,1	10500	269	18	2x630				23,1	54	80	28	42	33	366	437	
THT 356.46(6P63)	51,0	16500	303	19	3x630				28,9	55	82	28	54	37	482	553	
THT 356.48(6P63)	58,0	15750	404	18	3x630				35,1	55	82	28	54	49	524	595	
THT 456.46(6P63)	69,1	22000	404	19	4x630				38	56	83	35	76	50	637	708	
THT 456.48(6P63)	78,4	21000	539	18	4x630				46,1	56	83	35	76	67	693	764	
THT 156.44(4P56)	15,5	8800	70	30	1x560	1365	2,38	5,0	7,5	58	84	22	28	8	173	244	
THT 156.46(4P56)	21,2	8550	101	29	1x560				9,5	58	84	22	35	12	187	258	
THT 156.48(4P56)	25,4	8300	135	28	1x560				11,5	58	84	22	35	17	201	272	
THT 256.46(4P56)	41,6	17100	202	29	2x560				19	61	87	28	42	25	338	409	
THT 256.48(4P56)	51,3	16600	269	28	2x560				23,1	61	87	28	42	33	366	437	
THT 356.46(4P56)	61,5	25650	303	29	3x560				28,9	62	89	28	54	37	482	553	
THT 356.48(4P56)	75,8	24900	404	28	3x560				35,1	62	89	28	54	49	524	595	
THT 456.46(4P56)	84,0	34200	404	29	4x560				38	63	90	35	76	50	637	708	
THT 456.48(4P56)	103,2	33200	539	28	4x560				46,1	63	90	35	76	67	693	764	
THT 156.44(4P63)	17,5	12000	70	31	1x630	1320	4,09	7,45	7,5	60	86	22	28	8	173	244	
THT 156.46(4P63)	23,7	11500	101	29	1x630				9,5	60	86	22	35	12	187	258	
THT 156.48(4P63)	28,4	11000	135	28	1x630				11,5	60	86	22	35	17	201	272	
THT 256.46(4P63)	46,4	23000	202	29	2x630				19	63	89	28	42	25	338	409	
THT 256.48(4P63)	57,5	22000	269	28	2x630				23,1	63	89	28	42	33	366	437	
THT 356.46(4P63)	68,4	34500	303	29	3x630				28,9	64	91	28	54	37	482	553	
THT 356.48(4P63)	85,5	33000	404	28	3x630				35,1	64	91	28	54	49	524	595	
THT 456.46(4P63)	93,7	46000	404	29	4x630				38	65	92	35	76	50	637	708	
THT 456.48(4P63)	115,7	44000	539	28	4x630				46,1	65	92	35	76	67	693	764	

L_pA = Sound pressure level dB(A) in free field at 5 m distance from the unit, without reflection - Livello di pressione sonora dB(A) misurata a 5 m di distanza in campo libero, senza riverbero
Schalldruckpegel dB(A) in 5 m auf ebener Fläche, ohne Reflexion - Niveau de pression sonore dB(A) mesurée à 5 m de distance en champ libre, sans réverbération (pag. 73)

L_wA = Suond Power level dB(A) - Livello di potenza sonora dB(A) - Schalleistungspegel dB(A) - Niveau puissance sonore dB(A) (pag. 73)

1 = Net weight - Peso netto - Netto Gewicht - Poids net / 2 = Gross weight - Peso lordo - Brutto Gewicht - Poids brut

RADIAL UNIT COOLERS DX - TMT SERIES

External pressure 150 Pa										Externe Pressung 150 Pa							
Pressione statica residua 150 Pa										Pression statique disponible 150 Pa							
Modello Typ Modèle	Capacity Potenza Leistung Puissance Qn ($\Delta T_1=10K$)	Air flow Portata aria Luftstrom Débit d'air	Surface Superficie Kühlfläche Surface	Air throw Freccia Aria Blasweite Projection d'air	Fan-motors Ventilatori Ventilatoren Ventilateurs (400V/3ph/50Hz)				Defrost Sbrinamento Abtauung Degivrage	Noise level Livello son. Schallpegel Niveau son.		Connections Attacchi Anschlüsse Raccords		Tube vol. Vol. Int. Rohr-inhalt Volume int.	Weight Peso Gewicht Poid		
	(kW)	(m ³ /h)	(m ²)	(m)	n x Ømm	rpm	kW	A	E	L _p A	L _w A	Øe	Øu	(dm ³)	1	2	
	(kW)	(m ³ /h)	(m ²)	(m)	n x Ømm	rpm	kW	A	kW	dB(A)	dB(A)	mm	mm	(dm ³)	(kg)	(kg)	
TMT 156.74(6P63)	10,1	6000	44	20	1x630	880	1,31	2,8	7,5	51	77	22	28	8	168	256	
TMT 156.76(6P63)	13,7	5750	67	19	1x630				9,5	51	77	22	35	12	179	267	
TMT 156.78(6P63)	16,7	5500	90	19	1x630				11,5	51	77	22	35	17	190	278	
TMT 256.76(6P63)	27,5	11500	134	19	2x630				19	54	80	28	42	25	321	409	
TMT 256.78(6P63)	33,5	11000	180	19	2x630				23,1	54	80	28	42	33	343	431	
TMT 356.76(6P63)	41,0	17250	201	19	3x630				28,9	55	82	28	54	37	464	552	
TMT 356.78(6P63)	50,1	16500	270	19	3x630				35,1	55	82	28	54	49	497	585	
TMT 456.76(6P63)	55,1	23000	268	19	4x630				38	56	83	35	76	50	610	698	
TMT 456.78(6P63)	67,1	22000	360	19	4x630				46,1	56	83	35	76	67	654	742	
TMT 156.74(4P56)	11,8	9000	44	30	1x560	1365	2,38	5,0	7,5	58	84	22	28	8	168	256	
TMT 156.76(4P56)	16,3	8750	67	29	1x560				9,5	58	84	22	35	12	179	267	
TMT 156.78(4P56)	20,3	8500	90	29	1x560				11,5	58	84	22	35	17	190	278	
TMT 256.76(4P56)	33,0	17500	134	29	2x560				19	61	87	28	42	25	321	409	
TMT 256.78(4P56)	40,9	17000	180	29	2x560				23,1	61	87	28	42	33	343	431	
TMT 356.76(4P56)	49,2	26250	201	29	3x560				28,9	62	89	28	54	37	464	552	
TMT 356.78(4P56)	60,9	25500	270	29	3x560				35,1	62	89	28	54	49	497	585	
TMT 456.76(4P56)	66,2	35000	268	29	4x560				38	63	90	35	76	50	610	698	
TMT 456.78(4P56)	82,0	34000	360	29	4x560				46,1	63	90	35	76	67	654	742	
TMT 156.74(4P63)	13,3	12200	44	31	1x630	1320	4,09	7,45	7,5	60	86	22	28	8	168	256	
TMT 156.76(4P63)	18,5	11700	67	30	1x630				9,5	60	86	22	35	12	179	267	
TMT 156.78(4P63)	22,6	11200	90	29	1x630				11,5	60	86	22	35	17	190	278	
TMT 256.76(4P63)	37,0	23400	134	30	2x630				19	63	89	28	42	25	321	409	
TMT 256.78(4P63)	45,6	22400	180	29	2x630				23,1	63	89	28	42	33	343	431	
TMT 356.76(4P63)	55,0	35100	201	30	3x630				28,9	64	91	28	54	37	464	552	
TMT 356.78(4P63)	67,9	33600	270	29	3x630				35,1	64	91	28	54	49	497	585	
TMT 456.76(4P63)	74,3	46800	268	30	4x630				38	65	92	35	76	50	610	698	
TMT 456.78(4P63)	91,5	44800	360	29	4x630				46,1	65	92	35	76	67	654	742	

L_pA = Sound pressure level dB(A) in free field at 5 m distance from the unit, without reflection - Livello di pressione sonora dB(A) misurata a 5 m di distanza in campo libero, senza riverbero
Schalldruckpegel dB(A) in 5 m auf ebener Fläche, ohne Reflexion - Niveau de pression sonore dB(A) mesurée à 5 m de distance en champ libre, sans réverbération (pag. 73)

L_wA = Suond Power level dB(A) - Livello di potenza sonora dB(A) - Schallleistungspegel dB(A) - Niveau puissance sonore dB(A) (pag. 73)

1 = Net weight - Peso netto - Netto Gewicht - Poids net / 2 = Gross weight - Peso lordo - Brutto Gewicht - Poids brut

RADIAL UNIT COOLERS BRINE - THB SERIES

External pressure 150 Pa										Externe Pressung 150 Pa									
Pressione statica residua 150 Pa										Pression statique disponible 150 Pa									
Model Modello Typ Modèle	Capacity Potenza Leistung Puissance Qn (ΔT _i =12K)	Air flow Portata aria Luftstrom Débit d'air	Glycol flowrate Portata fluido Kälteträgerstrom Débit fluide	Pressure drops Perdite di carico Druckverlust Perte de charge	Surface Superficie Kühlfläche Surface	Air throw Freccia Aria Blasweite Projection d'air	Fan-motors Ventilatori Ventilatoren Ventilateurs (400V/3ph/50Hz)				Defrost Sbrinamento Abtauung Degivrage	Noise level Livello son. Schallpegel Niveau son.		Connections Attacchi Anschlüsse Raccords		Tube vol. Vol. Int. Rohr-inhalt Volume int.	Weight Peso Gewicht Poid		
	(kW)	(m ³ /h)	(m ³ /h)	(kPa)	(m ²)	(m)	n x Ømm	rpm	kW	A	E	L _p A	L _w A	Øe	Øu	(dm ³)	1	2	
	(kW)	(m ³ /h)	(m ³ /h)	(kPa)	(m ²)	(m)	n x Ømm	rpm	kW	A	kW	dB(A)	dB(A)	mm	mm	(dm ³)	(kg)	(kg)	
THB 156.44(6P63)	12,6	5750	3	16	70	19	1x630	880	1,31	2,8	7,5	51	77	1"1/4	1"1/4	14	173	244	
THB 156.46(6P63)	15,2	5500	3,6	11	101	19	1x630				9,5	51	77	1"1/2	1"1/2	23	187	258	
THB 156.48(6P63)	20,6	5250	4,9	23	135	18	1x630				11,5	51	77	1"1/2	1"1/2	30	201	272	
THB 256.46(6P63)	36,4	11000	8,6	24	202	19	2x630				19	54	80	2"	2"	45	338	409	
THB 256.48(6P63)	40,8	10500	9,6	21	269	18	2x630				23,1	54	80	2"	2"	60	366	437	
THB 356.46(6P63)	57,7	16500	13,6	42	303	19	3x630				28,9	55	82	2"	2"	67	482	553	
THB 356.48(6P63)	64,0	15750	15,1	28	404	18	3x630				35,1	55	82	2"1/2	2"1/2	88	524	595	
THB 456.46(6P63)	73,6	22000	17,4	27	404	19	4x630				38	56	83	2"1/2	2"1/2	88	637	708	
THB 456.48(6P63)	81,2	21000	19,1	18	539	18	4x630				46,1	56	83	3"	3"	117	693	764	
THB 156.44(4P56)	16,3	8800	3,9	25	70	30	1x560	1365	2,38	5,0	7,5	58	84	1"1/4	1"1/4	14	173	244	
THB 156.46(4P56)	21,9	8550	5,2	21	101	29	1x560				9,5	58	84	1"1/2	1"1/2	23	187	258	
THB 156.48(4P56)	29,0	8300	6,8	43	135	28	1x560				11,5	58	84	1"1/2	1"1/2	30	201	272	
THB 256.46(4P56)	49,2	17100	11,6	41	202	29	2x560				19	61	87	2"	2"	45	338	409	
THB 256.48(4P56)	57,6	16600	13,6	39	269	28	2x560				23,1	61	87	2"	2"	60	366	437	
THB 356.46(4P56)	77,3	25650	18,2	70	303	29	3x560				28,9	62	89	2"	2"	67	482	553	
THB 356.48(4P56)	89,5	24900	21,1	51	404	28	3x560				35,1	62	89	2"1/2	2"1/2	88	524	595	
THB 456.46(4P56)	99,2	34200	23,4	46	404	29	4x560				38	63	90	2"1/2	2"1/2	88	637	708	
THB 456.48(4P56)	114,6	33200	27	34	539	28	4x560				46,1	63	90	3"	3"	117	693	764	
THB 156.44(4P63)	19,0	12000	4,5	33	70	31	1x630	1320	4,09	7,45	7,5	60	86	1"1/4	1"1/4	14	173	244	
THB 156.46(4P63)	26,2	11500	6,2	28	101	29	1x630				9,5	60	86	1"1/2	1"1/2	23	187	258	
THB 156.48(4P63)	35,0	11000	8,3	60	135	28	1x630				11,5	60	86	1"1/2	1"1/2	30	201	272	
THB 256.46(4P63)	59,2	23000	14	57	202	29	2x630				19	63	89	2"	2"	45	338	409	
THB 256.48(4P63)	69,5	22000	16,4	55	269	28	2x630				23,1	63	89	2"	2"	60	366	437	
THB 356.46(4P63)	92,5	34500	21,8	97	303	29	3x630				28,9	64	91	2"	2"	67	482	553	
THB 356.48(4P63)	107,9	33000	25,4	71	404	28	3x630				35,1	64	91	2"1/2	2"1/2	88	524	595	
THB 456.46(4P63)	119,1	46000	28,1	64	404	29	4x630				38	65	92	2"1/2	2"1/2	88	637	708	
THB 456.48(4P63)	138,5	44000	32,7	48	539	28	4x630				46,1	65	92	3"	3"	117	693	764	

L_pA = Sound pressure level dB(A) in free field at 5 m distance from the unit, without reflection - Livello di pressione sonora dB(A) misurata a 5 m di distanza in campo libero, senza riverbero
Schalldruckpegel dB(A) in 5 m auf ebener Fläche, ohne Reflexion - Niveau de pression sonore dB(A) mesurée à 5 m de distance en champ libre, sans réverbération (pag. 73)

L_wA = Suond Power level dB(A) - Livello di potenza sonora dB(A) - Schalleistungpegel dB(A) - Niveau puissance sonore dB(A) (pag. 73)

1 = Net weight - Peso netto - Netto Gewicht - Poids net / 2 = Gross weight - Peso lordo - Brutto Gewicht - Poids brut

RADIAL UNIT COOLERS BRINE - TMB SERIES

External pressure 150 Pa								Externe Pressung 150 Pa										
Pressione statica residua 150 Pa								Pression statique disponible 150 Pa										
Model Modello Typ Modèle	Capacity Potenza Leistung Puissance Qn (ΔT _r =12K)	Air flow Portata aria Luftstrom Débit d'air	Glycol flowrate Portata fluido Kälteträgerstrom Débit fluide	Pressure drops Perdite di carico Druckverlust Perte de charge	Surface Superficie Kühlfläche Surface	Air throw Freccia Aria Blasweite Projection d'air	Fan-motors Ventilatori Ventilatoren Ventilateurs (400V/3ph/50Hz)				Defrost Sbrinamento Abtauung Degivrage	Noise level Livello son. Schallpegel Niveau son.		Connections Attacchi Anschlüsse Raccords		Tube vol. Vol. Int. Rohr-inhalt Volume int.	Weight Peso Gewicht Poid	
	(kW)	(m ³ /h)	(m ³ /h)	(kPa)	(m ²)	(m)	n x Ømm	rpm	kW	A	E	L _p A	L _w A	Øe	Øu	(dm ³)	1	2
	(kW)	(m ³ /h)	(m ³ /h)	(kPa)	(m ²)	(m)	n x Ømm	rpm	kW	A	kW	dB(A)	dB(A)	mm	mm	(dm ³)	(kg)	(kg)
TMB 156.74(6P63)	7,8	6000	1,8	7	44	20	1x630	880	1,31	2,8	7,5	51	77	1"1/4	1"1/4	14	168	256
TMB 156.76(6P63)	10,7	5750	2,5	6	67	19	1x630				9,5	51	77	1"1/2	1"1/2	23	179	267
TMB 156.78(6P63)	16,8	5500	4	16	90	19	1x630				11,5	51	77	1"1/2	1"1/2	30	190	278
TMB 256.76(6P63)	28,4	11500	6,7	15	134	19	2x630				19	54	80	2"	2"	45	321	409
TMB 256.78(6P63)	33,2	11000	7,8	15	180	19	2x630				23,1	54	80	2"	2"	60	343	431
TMB 356.76(6P63)	46,0	17250	10,9	28	201	19	3x630				28,9	55	82	2"	2"	67	464	552
TMB 356.78(6P63)	53,0	16500	12,5	20	270	19	3x630				35,1	55	82	2"1/2	2"1/2	88	497	585
TMB 456.76(6P63)	58,2	23000	13,7	18	268	19	4x630				38	56	83	2"1/2	2"1/2	88	610	698
TMB 456.78(6P63)	66,0	22000	15,6	13	360	19	4x630				46,1	56	83	3"	3"	117	654	742
TMB 156.74(4P56)	11,2	9000	2,6	13	44	30	1x560				1365	2,38	5,0	7,5	58	84	1"1/4	1"1/4
TMB 156.76(4P56)	15,0	8750	3,5	10	67	29	1x560	9,5	58	84				1"1/2	1"1/2	23	179	267
TMB 156.78(4P56)	22,9	8500	5,4	28	90	29	1x560	11,5	58	84				1"1/2	1"1/2	30	190	278
TMB 256.76(4P56)	36,3	17500	8,6	24	134	29	2x560	19	61	87				2"	2"	45	321	409
TMB 256.78(4P56)	45,5	17000	10,7	26	180	29	2x560	23,1	61	87				2"	2"	60	343	431
TMB 356.76(4P56)	58,8	26250	13,9	43	201	29	3x560	28,9	62	89				2"	2"	67	464	552
TMB 356.78(4P56)	71,3	25500	16,8	34	270	29	3x560	35,1	62	89				2"1/2	2"1/2	88	497	585
TMB 456.76(4P56)	73,7	35000	17,4	27	268	29	4x560	38	63	90				2"1/2	2"1/2	88	610	698
TMB 456.78(4P56)	90,5	34000	21,4	22	360	29	4x560	46,1	63	90				3"	3"	117	654	742
TMB 156.74(4P63)	12,7	12200	3	16	44	31	1x630	1320	4,09	7,45				7,5	60	86	1"1/4	1"1/4
TMB 156.76(4P63)	17,9	11700	4,2	14	67	30	1x630				9,5	60	86	1"1/2	1"1/2	23	179	267
TMB 156.78(4P63)	27,0	11200	6,4	38	90	29	1x630				11,5	60	86	1"1/2	1"1/2	30	190	278
TMB 256.76(4P63)	42,6	23400	10	32	134	30	2x630				19	63	89	2"	2"	45	321	409
TMB 256.78(4P63)	54,1	22400	12,8	35	180	29	2x630				23,1	63	89	2"	2"	60	343	431
TMB 356.76(4P63)	67,3	35100	15,9	55	201	30	3x630				28,9	64	91	2"	2"	67	464	552
TMB 356.78(4P63)	84,7	33600	20	46	270	29	3x630				35,1	64	91	2"1/2	2"1/2	88	497	585
TMB 456.76(4P63)	86,1	46800	20,3	35	268	30	4x630				38	65	92	2"1/2	2"1/2	88	610	698
TMB 456.78(4P63)	107,6	44800	25,4	30	360	29	4x630				46,1	65	92	3"	3"	117	654	742

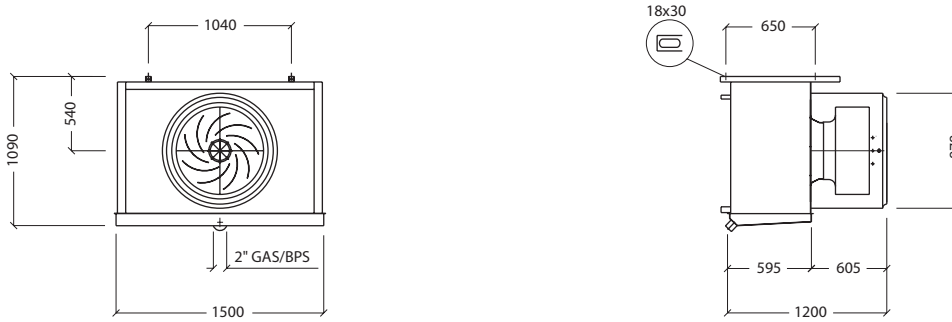
L_pA = Sound pressure level dB(A) in free field at 5 m distance from the unit, without reflection - Livello di pressione sonora dB(A) misurata a 5 m di distanza in campo libero, senza riverbero
Schalldruckpegel dB(A) in 5 m auf ebener Fläche, ohne Reflexion - Niveau de pression sonore dB(A) mesurée à 5 m de distance en champ libre, sans réverbération (pag. 73)

L_wA = Suond Power level dB(A) - Livello di potenza sonora dB(A) - Schallleistungspegel dB(A) - Niveau puissance sonore dB(A) (pag. 73)

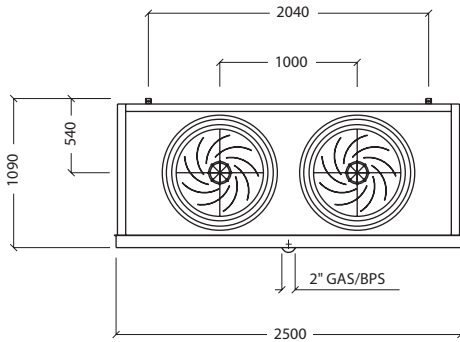
1 = Net weight - Peso netto - Netto Gewicht - Poids net / 2 = Gross weight - Peso lordo - Brutto Gewicht - Poids brut

MOD.

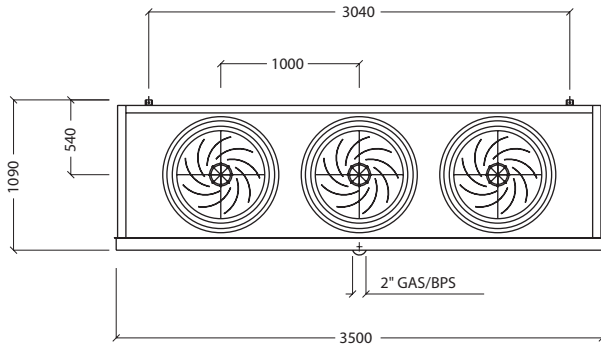
156



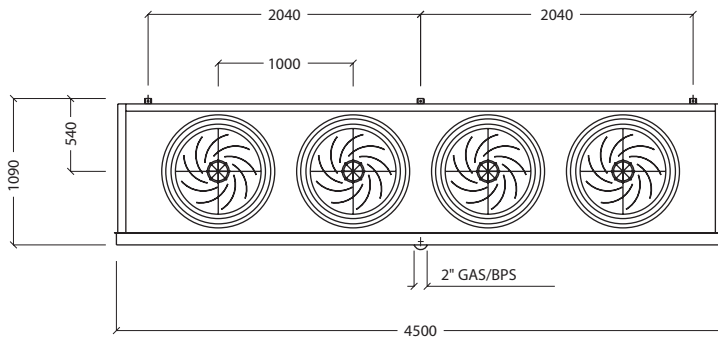
256



356



456



RADIAL UNIT COOLERS



RADIAL UNIT COOLERS

ThermoKey®

Heat Exchange Solutions

ThermoKey SpA
Via dell'Industria, 1
33050 Rivarotta di Teor (UD) - Italy
T. + 39 0432 772300 - F. + 39 0432 779734
info@thermokey.it - www.thermokey.it

